

# Slidian

FLUID DYNAMICS LAB

[www.slidian.com](http://www.slidian.com)

# Hi! We are Slidian!

Una ingeniería especializada en simulación fluidodinámica industrial, ayudamos a los clientes a conocer y mejorar el comportamiento de los fluidos.



flow with us



# The power of a group

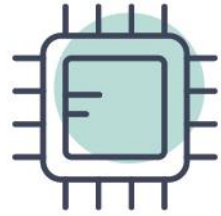
Formamos parte de:

## grupo emenasa

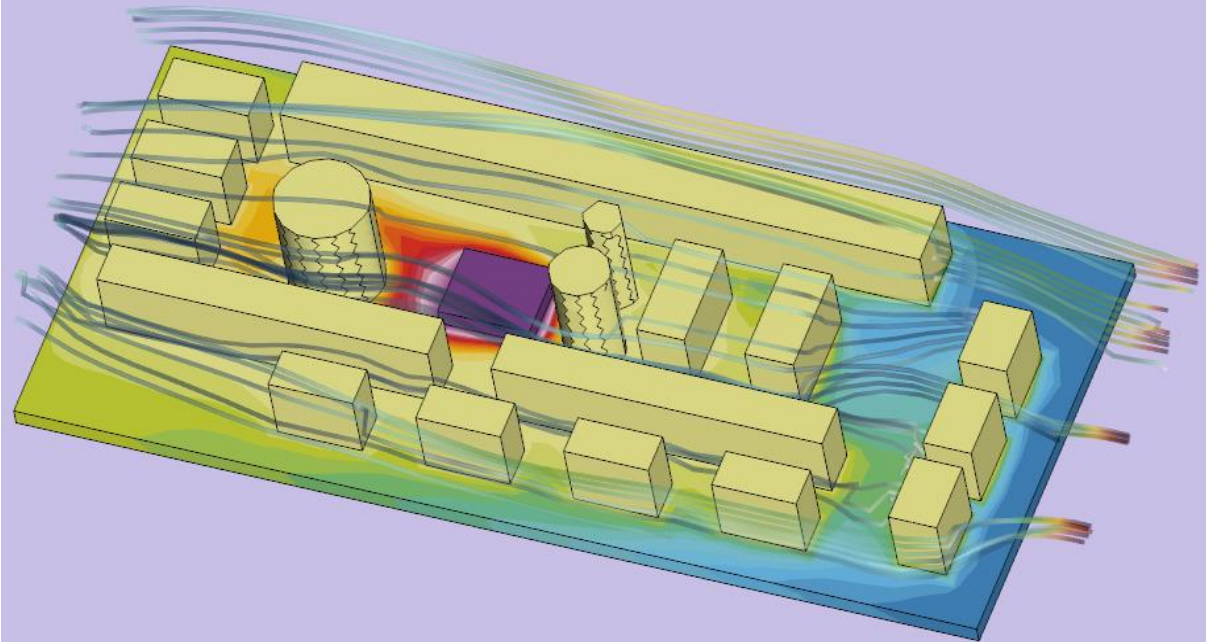
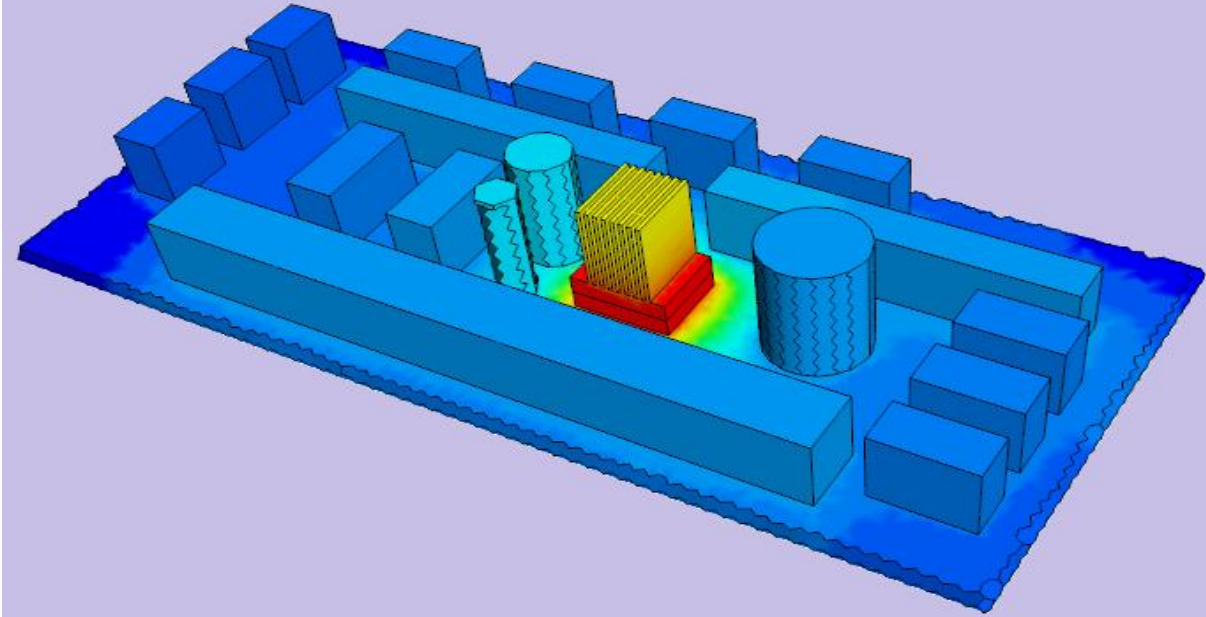
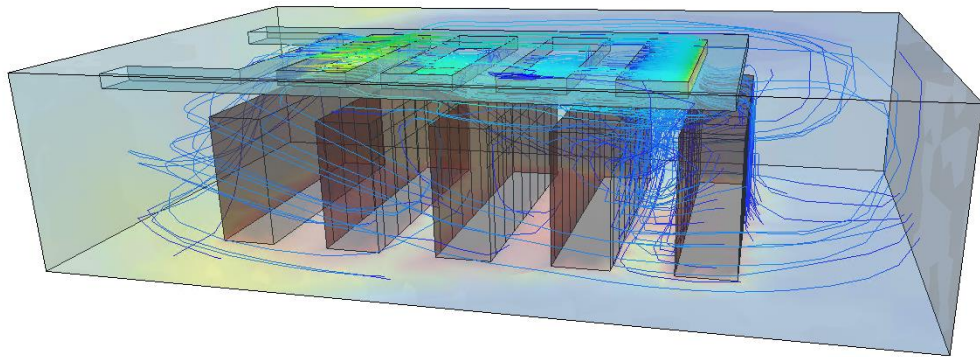


Slid:an

# Electronics & Datacenters



- Análisis térmico
- Ventilación natural o forzada
- Diseño de disipadores y aletas
- Dimensionamiento de encapsulado



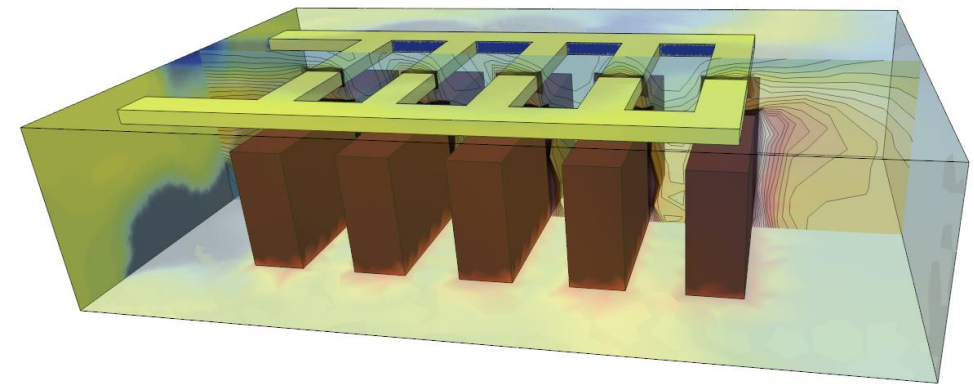
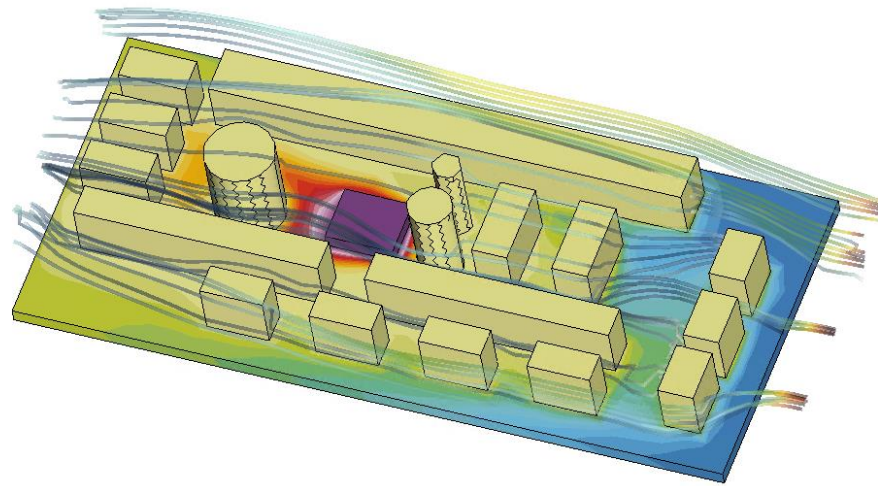
**Slid:an isn't just a  
brand**



# Análisis térmico

## PCBs y Datacenters

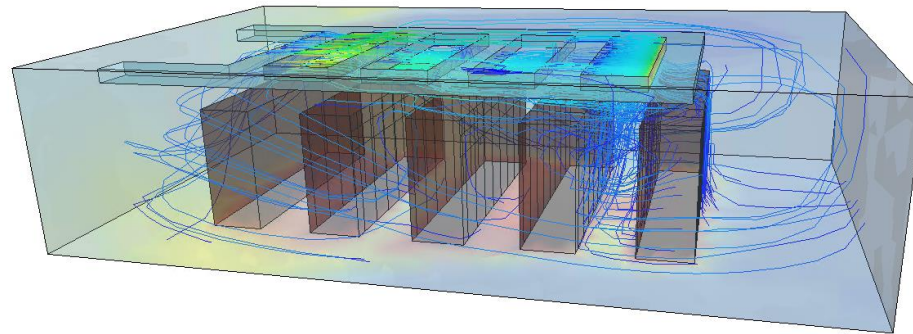
- Estudio térmico y de transmisión de calor en pequeños componentes o en equipos completos
- Modelado termodinámico de cada componente según características de material y dimensiones
- Detección de elementos con mayor temperatura
- Influencia de focos calientes al resto de componentes



# Ventilación natural o forzada

## PCBs y Datacenters

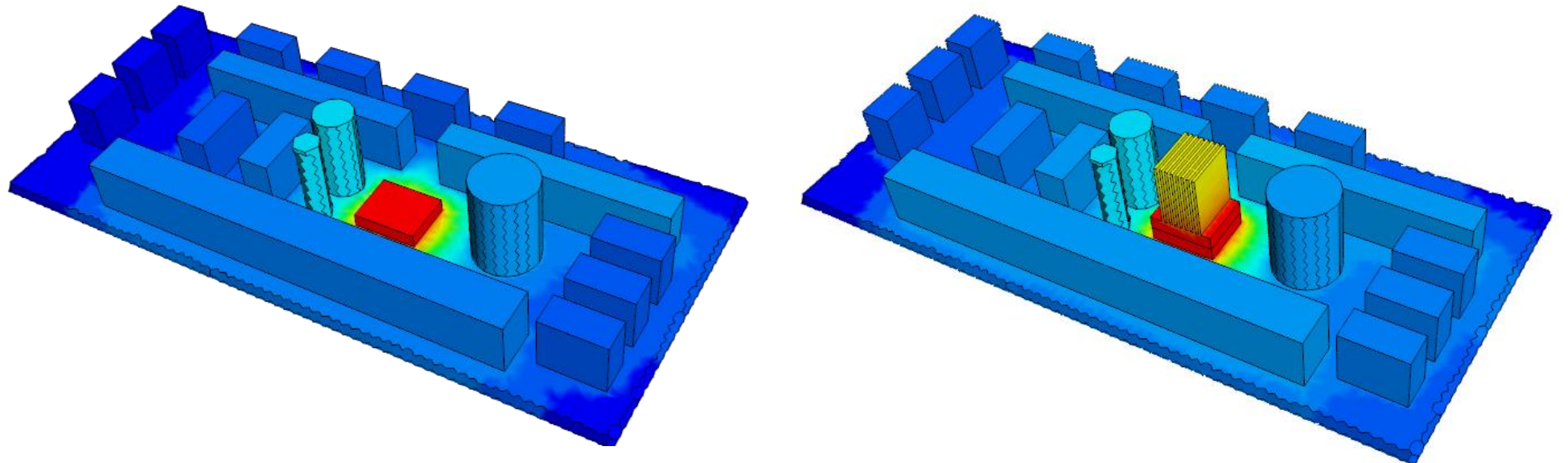
- Evaluación de la posibilidad de utilizar ventilación natural, forzada o ambas
- Dimensionamiento de ranuras de entrada y salida de aire
- Estudio del tipo de ventilador, tamaño y condiciones de operación
- Propuestas de funcionamiento para refrigerar el sistema de la manera más eficaz



# Diseño de disipadores y aletas

## PCBs

- Detección de componentes con mayor carga térmica
- Dimensionamiento de aletas
- Optimización de la disipación térmica

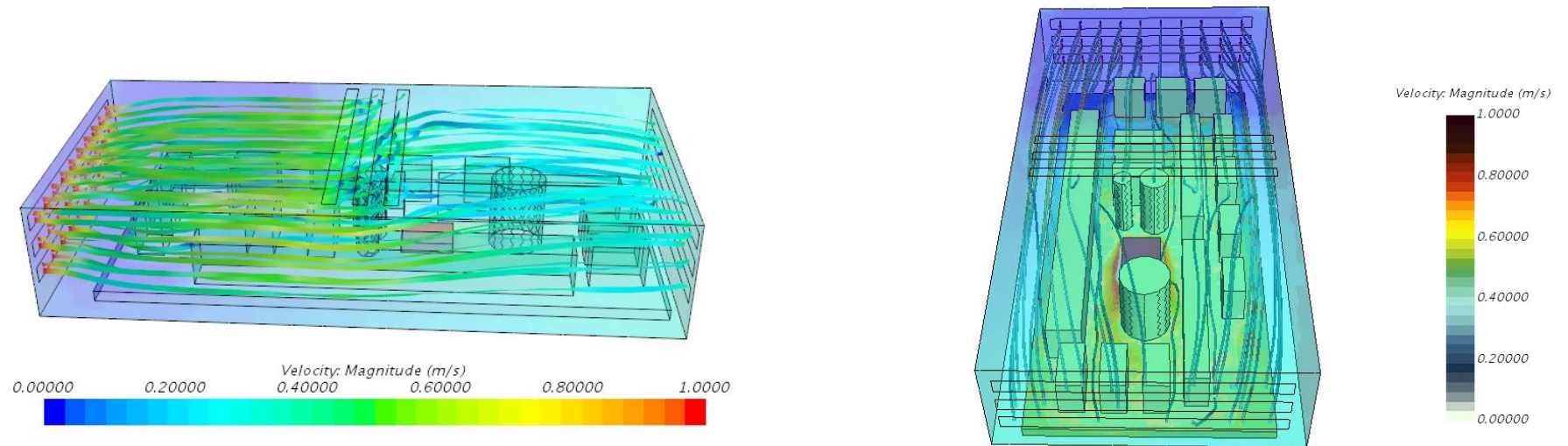




# Dimensionamiento del encapsulado

## PCBs

- Estudio de sensibilidad de dimensiones principales del encapsulado
- Distribución de ranuras de entrada y salida de aire
- Análisis de las líneas de corriente del aire y su capacidad de refrigeración



thanks

[www.slidian.com](http://www.slidian.com)